

leabox.com

BRIEFKASTENANLAGEN



MADE IN GERMANY



INHALTSANGABE

4 – 7



FREISTEHENDE ANLAGEN



AUFPUTZ-ANLAGEN

8 – 11

12 – 13



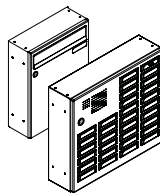
UNTERPUTZ-ANLAGEN

**EINZELKÄSTEN
ZEITUNGSBOXEN**



14 – 15

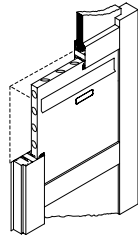
16 – 25



**TECHNIK ZU FREISTEHENDE
AUFPUTZ-/ UNTERPUTZ-
ANLAGEN, SENKRECHT-/
WAAGERECHE KÄSTEN/
VERKLEIDUNGEN/STÄNDER /
PUTZABDECKKRAHMEN /
ZUBEHÖR MONTIERT**

26 – 29

TECHNIK ZU
TÜRBLENDEN-ANLAGEN
SENKRECHT- / WAAGE-
RECHTE KÄSTEN



TÜRBLENDEN-ANLAGEN,
FRONTEN MIT UND OHNE
THERMISCHE TRENNUNG

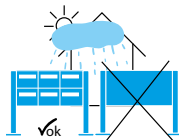
30 – 33

34



ZUBEHÖR LOSE

HINWEISE / AGB /
TRANSPORTSCHADEN /
PFLEGE



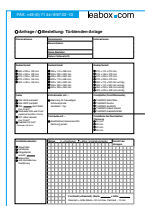
35 – 38

39



FARBEN

ANFRAGE- / BESTELL-
FORMULARE



40 – 43

FREISTEHENDE ANLAGEN

VARIANTEN

Mit einer freistehenden Briefkastenanlage bietet sich viel Gestaltungsfreiraum an. Setzen Sie damit einen Akzent, der perfekt zu Außenbereich und Gebäude passt.



- 1 Freistehende Anlage, mit Verkleidung tetto, nach RAL pulverbeschichtet, mit Sprech-Klingelfach, Rechteckrohrständer mit Quertraverse.
- 2 Freistehende Anlage, mit Verkleidung classico 3, nach RAL pulverbeschichtet, mit 5-kant Ständer mit Quertraverse.
- 3 Freistehende Anlage, mit Verkleidung classico 1, aus Edelstahl, mit Rechteckrohrständer.
- 4 Freistehende Anlage, mit Verkleidung classico 3, nach RAL pulverbeschichtet, mit Rechteckrohrständer, mit Antivandalismus-Klingeltaster.



FREISTEHENDE ANLAGEN

VARIANTEN

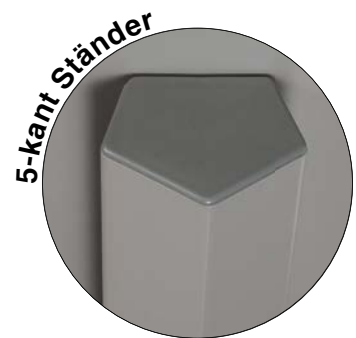
1



- 1 Freistehende Anlage, mit Verkleidung classico 1, nach RAL pulverbeschichtet, mit Sprech-/Klingelfach, mit Rechteckrohrständer.
- 2 Freistehende Anlage, mit Verkleidung tetto, nach RAL pulverbeschichtet, mit Gravur, mit Rechteckrohrständer.
- 3 Freistehende Anlage, mit Verkleidung classico 3, nach RAL pulverbeschichtet, mit Rechteckrohrständer.

VERKLEIDUNGSARTEN





AUFPUTZ-ANLAGEN

VARIANTEN

Eine Aufputz-Briefkastenanlage gibt dem ungenutzten Platz an der Hauswand einen Sinn. Sie ist aber nicht nur zweckmäßig, sondern dient oft als Gestaltungselement.



1



- 1 Aufputz-Anlage mit waagerechten Kästen mit Schrägdach, nach RAL pulverbeschichtet, Sprech-/Klingelfach Antivandalismus geschützt.
- 2 Aufputz-Anlage mit waagerechten Kästen mit Schrägdach, mit Verkleidung scivolo 4, nach RAL pulverbeschichtet.
- 3 Aufputz-Anlage mit senkrechten Kästen, mit Verkleidung scivolo 20, nach RAL pulverbeschichtet.

2



3



AUFPUTZ-ANLAGEN

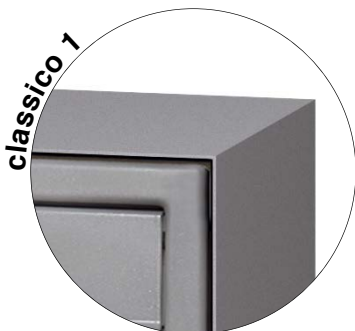
VARIANTEN

1



- 1 Aufputz-Anlage mit senkrechten Kästen, mit Verkleidung classico 3, nach RAL pulverbeschichtet, mit zweitem Namensschild „Werbung, ja-/nein“.
- 2 Aufputz-Anlage mit senkrechten Kästen, mit Verkleidung classico 3, Edelstahl.
- 3 Aufputz-Anlage mit senkrechten Kästen, mit Verkleidung classico 1, Edelstahl.

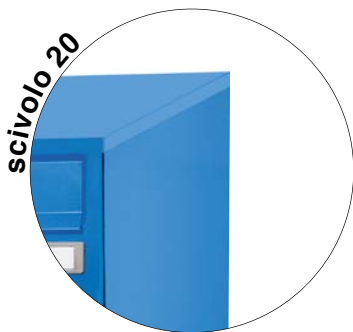
VERKLEIDUNGSARTEN



2



3



UNTERPUTZ-ANLAGEN

VARIANTEN

Integrieren Sie eine Unterputz-Briefkastenanlage mit dem klassischen Putzabdeckrahmen perfekt in eine geplante oder bereits vorhandene Fassade.

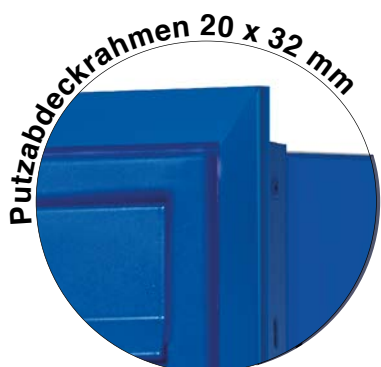


1



- 1 Unterputz-Anlage, mit waagerechten Kästen mit Putzabdeckrahmen, nach RAL pulverbeschichtet, mit Sprech-/Klingelfach.
- 2 Unterputz-Anlage, mit Verkleidung mit Putzabdeckrahmen, nach RAL pulverbeschichtet.
- 3 Unterputz-Anlage, mit Verkleidung mit Putzabdeckrahmen, Front aus Edelstahl.

RAHMEN



2



3



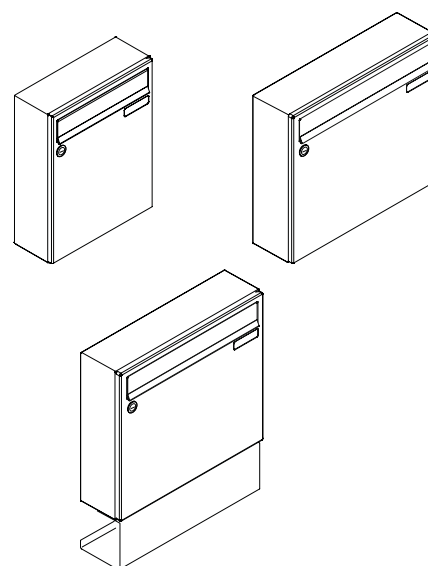
EINZELKÄSTEN

VARIANTEN

Einzelkästen von leabox sind in erster Linie praktisch und genügen den einfachen Ansprüchen. Der große Kasten ist zudem mit einer Zeitungsablage kombinierbar.



- 1 Einzelkasten 260 x 330 x 100 mm, nach RAL pulverbeschichtet.
- 2 Einzelkasten 370 x 330 x 100 mm, nach RAL pulverbeschichtet.
- 3 Einzelkasten 370 x 330 x 100 mm, nach RAL pulverbeschichtet, mit Zeitungsbox.

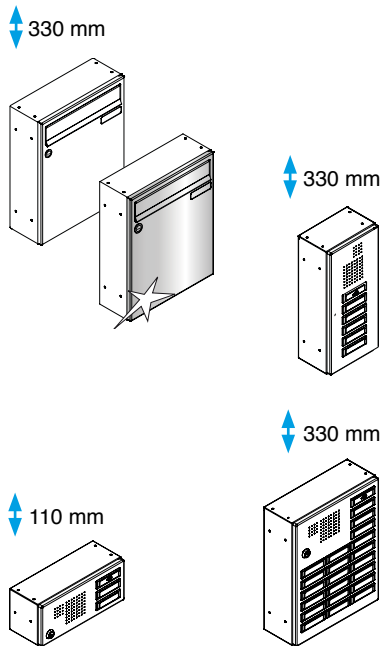


Einzelkästen, auch mit Zeitungsbox	Maße in mm b / h / t	Best.-Nr.
Einzelbriefkasten 260 mm breit mit Einwurfklappe 230x33 aus Aluminium	260 / 330 / 100	77711153
Einzelbriefkasten 370 mm breit mit Einwurfklappe 335x33 aus Aluminium DIN EN 13724	370 / 330 / 100	77711150
Einzelbriefkasten mit Zeitungsbox mit Einwurfklappe 335x33 aus Aluminium DIN EN 13724	370 / 440 / 100	77711155

SENKRECHTE KÄSTEN

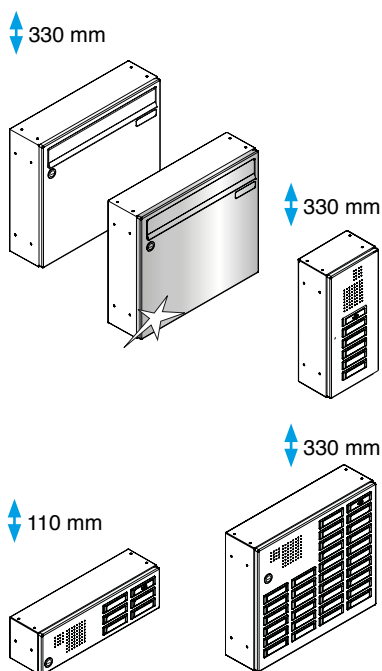
FREISTEHENDE / AUFPUTZ- / UNTERPUTZ-ANLAGEN

Briefkästen mit Aluminium-Einwurfklappe, lichte Durchwurfmaße: 230/265/335 x 33 mm bei Kastenbreite 260/300/370 mm mit auswechselbarem Kunststoff-Namensschild und Zylinderschloss mit 2 Schlüsseln, Tür rechts angeschlagen. Gehäuse immer aus korrosionsgeschütztem und pulverbeschichtetem Stahl. Tür standardmäßig aus pulverbeschichtetem Stahl, auch aus EV1 eloxiertem Aluminium mit Aluminium-Einwurfklappe oder Edelstahl mit Edelstahl-Einwurfklappe erhältlich.



260 mm breit und 100 mm tief

Modell	Maße in mm b / h / t	Best.-Nr.
Briefkasten mit Einwurfschlitz 230x31	260 / 330 / 100	77711115
... mit Einwurfklappe 230x33 aus Aluminium	260 / 330 / 100	77711111
... mit Tür und Einwurfklappe 230x33 aus Aluminium	260 / 330 / 100	77711113
... mit Tür und Einwurfklappe 230x33 aus Edelstahl	260 / 330 / 100	77711114
Installationskasten 110 hoch	260 / 110 / 100	77721111
... mit Tür aus Aluminium	260 / 110 / 100	77721112
... mit Tür aus Edelstahl	260 / 110 / 100	77721113
Installationskasten 330 hoch	260 / 330 / 100	77721119
... mit Tür aus Aluminium	260 / 330 / 100	77721120
... mit Tür aus Edelstahl	260 / 330 / 100	77721121
Installationskasten 330 hoch	140 / 330 / 100	77721185
... mit Tür aus Aluminium	140 / 330 / 100	77721186
... mit Tür aus Edelstahl	140 / 330 / 100	77721187



DIN EN 13724

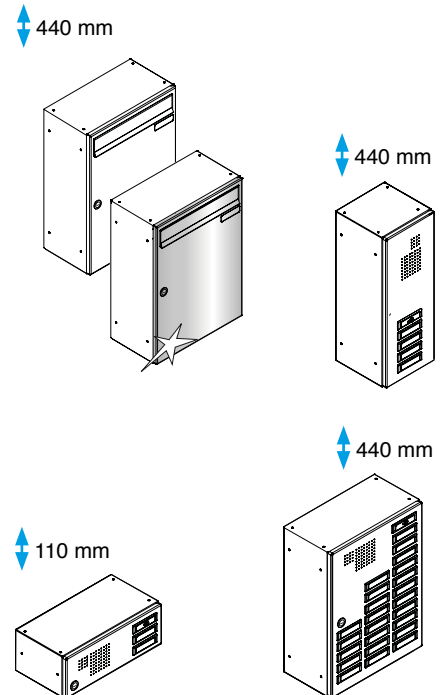
370 mm breit und 100 mm tief

Modell	Maße in mm b / h / t	Best.-Nr.
Briefkasten mit Einwurfschlitz 335x31	370 / 330 / 100	77711123
... mit Einwurfklappe 335x33 aus Aluminium	370 / 330 / 100	77711119
... mit Tür und Einwurfklappe 335x33 aus Aluminium	370 / 330 / 100	77711121
... mit Tür und Einwurfklappe 335x33 aus Edelstahl	370 / 330 / 100	77711122
Installationskasten 110 hoch	370 / 110 / 100	77721135
... mit Tür aus Aluminium	370 / 110 / 100	77721136
... mit Tür aus Edelstahl	370 / 110 / 100	77721137
Installationskasten 330 hoch	370 / 330 / 100	77721149
... mit Tür aus Aluminium	370 / 330 / 100	77721150
... mit Tür aus Edelstahl	370 / 330 / 100	77721151
Installationskasten 330 hoch	140 / 330 / 100	77721185
... mit Tür aus Aluminium	140 / 330 / 100	77721186
... mit Tür aus Edelstahl	140 / 330 / 100	77721187

Briefkästen mit Aluminium-Einwurfklappe, lichte Durchwurfmaße: 230/265/335 x 33 mm bei Kastenbreite 260/300/370 mm mit auswechselbarem Kunststoff-Namensschild und Zylinderschloss mit 2 Schlüssel, Tür rechts angeschlagen. Gehäuse immer aus korrosionsgeschütztem und pulverbeschichtetem Stahl. Tür standardmäßig aus pulverbeschichtetem Stahl, auch aus EV1 eloxiertem Aluminium mit Aluminium-Einwurfklappe oder Edelstahl mit Edelstahl-Einwurfklappe erhältlich.

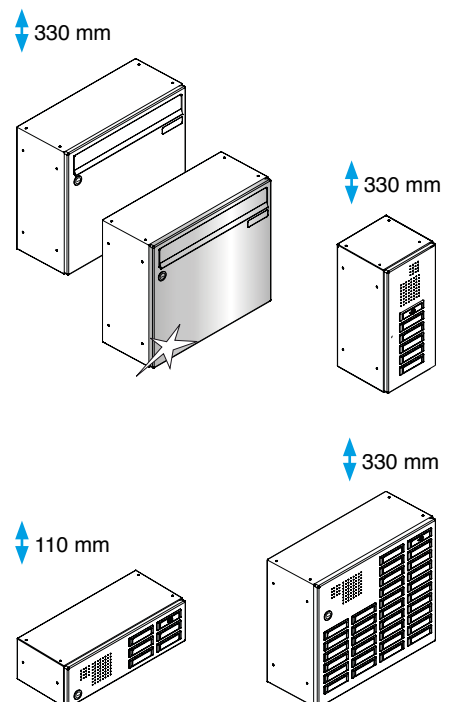
DIN EN 13724

300 mm breit und 145 mm tief		
Modell	Maße in mm b / h / t	Best.-Nr.
Briefkasten mit Einwurfklappe 265x33 aus Aluminium	300 / 440 / 145	77711164
... mit Tür und Einwurfklappe 265x33 aus Edelstahl	300 / 440 / 145	77711165
Installationskasten 110 hoch	300 / 110 / 145	77721180
... mit Tür aus Edelstahl	300 / 110 / 145	77721181
Installationskasten 440 hoch	300 / 440 / 145	77721196
... mit Tür aus Edelstahl	300 / 440 / 145	77721197
Installationskasten 440 hoch	140 / 440 / 145	77721188
... mit Tür aus Edelstahl	140 / 440 / 145	77721189



DIN EN 13724

370 mm breit und 145 mm tief		
Modell	Maße in mm b / h / t	Best.-Nr.
Briefkasten mit Einwurfklappe 335x33 aus Aluminium	370 / 330 / 145	77711166
... mit Tür und Einwurfklappe 335x33 aus Aluminium	370 / 330 / 145	77711167
... mit Tür und Einwurfklappe 335x33 aus Edelstahl	370 / 330 / 145	77711168
Installationskasten 110 hoch	370 / 110 / 145	77721182
... mit Tür aus Aluminium	370 / 110 / 145	77721183
... mit Tür aus Edelstahl	370 / 110 / 145	77721184
Installationskasten 330 hoch	370 / 330 / 145	77721193
... mit Tür aus Aluminium	370 / 330 / 145	77721194
... mit Tür aus Edelstahl	370 / 330 / 145	77721195
Installationskasten 330 hoch	140 / 330 / 145	77721190
... mit Tür aus Aluminium	140 / 330 / 145	77721191
... mit Tür aus Edelstahl	140 / 330 / 145	77721192

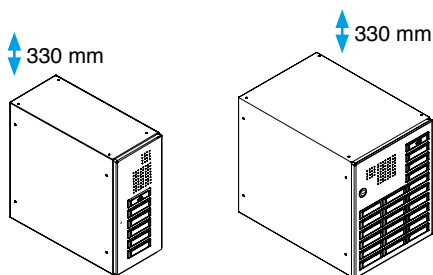
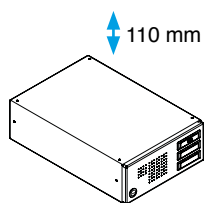
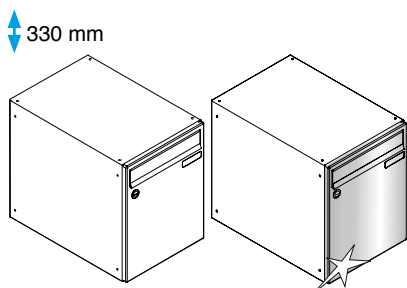
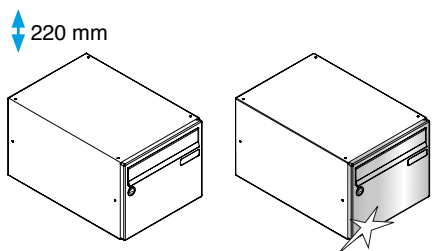
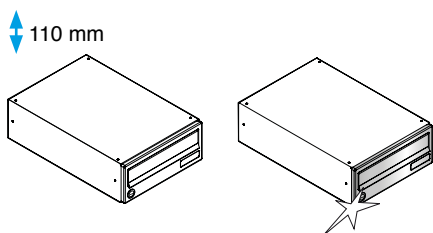


WAAGERECHE KÄSTEN

FREISTEHENDE/AUFPUTZ-/UNTERPUTZ-ANLAGEN

Briefkästen mit Einwurfschlitz oder Aluminium-Einwurfklappe, lichte Durchwurfsmaße: 230/265/335 x 33 mm bei Kastenbreite 260/300/370 mm, mit auswechselbarem Kunststoff-Namensschild und Zylinderschloss mit 2 Schlüsseln, Tür rechts angeschlagen. Gehäuse immer aus korrosionsgeschütztem und pulverbeschichtetem Stahl. Tür standardmäßig aus pulverbeschichtetem Stahl, auch aus EV1 eloxiertem Aluminium mit Aluminium-Einwurfklappe oder Edelstahl mit Edelstahl-Einwurfklappe erhältlich.

DIN EN 13724



260 mm breit

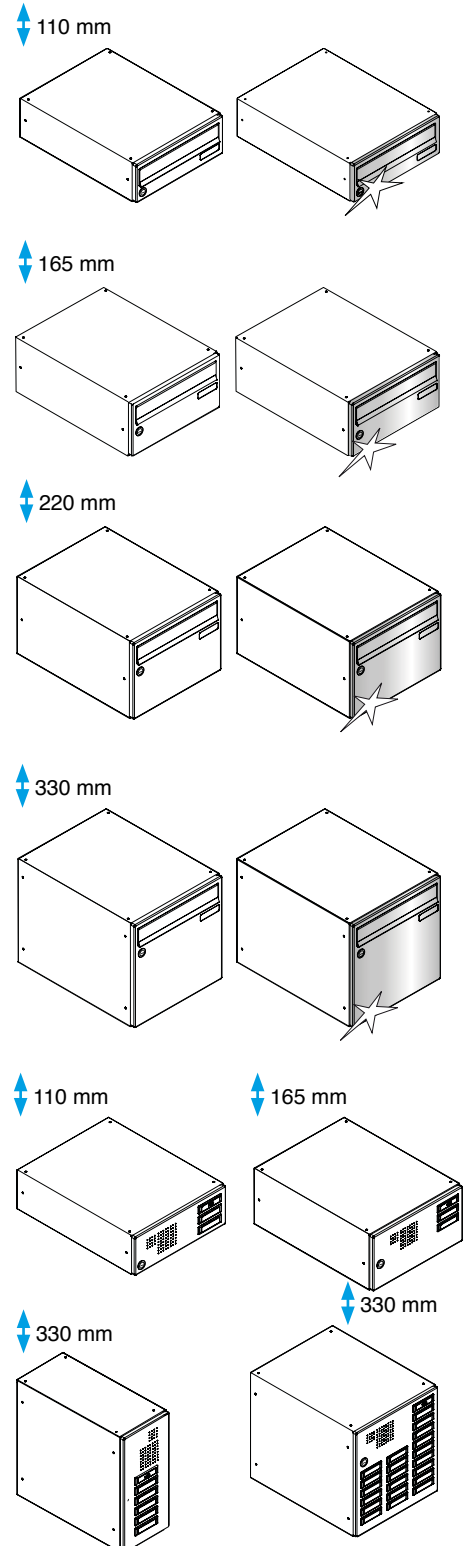
Modell	Maße in mm b / h / t	Best.-Nr.
Briefkasten mit Einwurfschlitz 230x31	260 / 110 / 385	77711139
... mit Einwurfklappe 230x33 aus Aluminium	260 / 110 / 385	77711136
... mit Tür und Einwurfklappe 230x33 aus Aluminium	260 / 110 / 385	77711137
... mit Tür und Einwurfklappe 230x33 aus Edelstahl	260 / 110 / 385	77711138
Briefkasten mit Einwurfklappe 230x33 aus Aluminium	260 / 220 / 385	77711169
... mit Tür und Einwurfklappe 230x33 aus Aluminium	260 / 220 / 385	77711170
... mit Tür und Einwurfklappe 230x33 aus Edelstahl	260 / 220 / 385	77711171
Briefkasten mit Einwurfklappe 230x33 aus Aluminium	260 / 330 / 385	77711178
... mit Tür und Einwurfklappe 230x33 aus Aluminium	260 / 330 / 385	77711179
... mit Tür und Einwurfklappe 230x33 aus Edelstahl	260 / 330 / 385	77711180
Installationskasten 110 hoch	260 / 110 / 385	77721142
... mit Tür aus Aluminium	260 / 110 / 385	77721143
... mit Tür aus Edelstahl	260 / 110 / 385	77721144
Installationskasten 220 hoch	260 / 220 / 385	77721116
... mit Tür aus Aluminium	260 / 220 / 385	77721117
... mit Tür aus Edelstahl	260 / 220 / 385	77721118
Installationskasten 330 hoch	260 / 330 / 385	77721156
... mit Tür aus Aluminium	260 / 330 / 385	77721157
... mit Tür aus Edelstahl	260 / 330 / 385	77721158
Installationskasten 330 hoch	140 / 330 / 385	77721201
... mit Tür aus Aluminium	140 / 330 / 385	77721202
... mit Tür aus Edelstahl	140 / 330 / 385	77721203

Briefkästen mit Einwurfschlitz oder Aluminium-Einwurfklappe, lichte Durchwurfmaße: 230/265/335 x 33 mm bei Kastenbreite 260/300/370 mm, mit auswechselbarem Kunststoff-Namensschild und Zylinderschloss mit 2 Schlüssel, Tür rechts angeschlagen. Gehäuse immer aus korrosionsschutztem und pulverbeschichtetem Stahl. Tür standardmäßig aus pulverbeschichtetem Stahl, auch aus EV1 eloxiertem Aluminium mit Aluminium-Einwurfklappe oder Edelstahl mit Edelstahl-Einwurfklappe erhältlich.

DIN EN 13724

300 mm breit

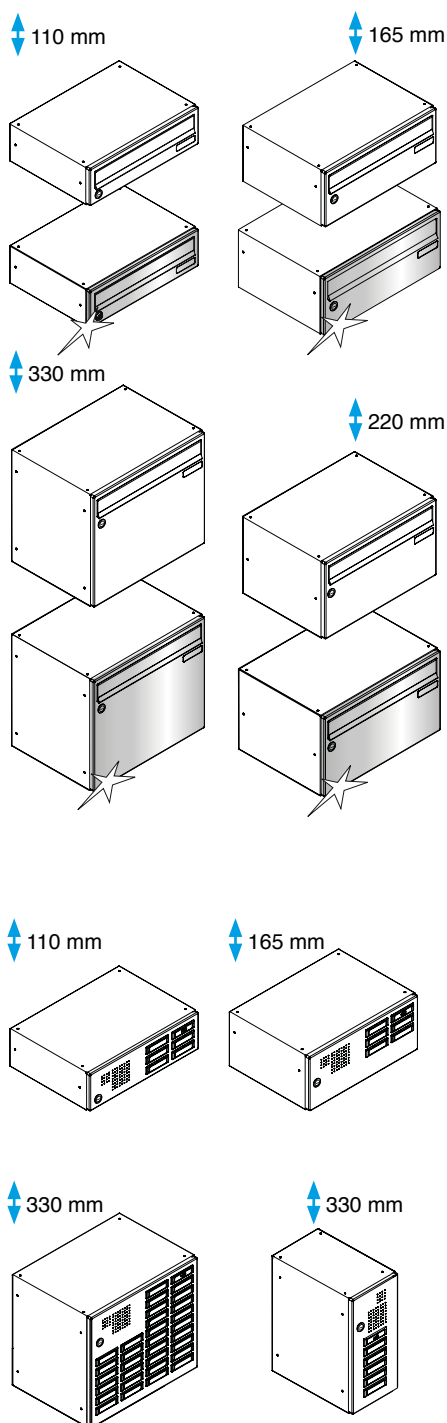
Modell	Maße in mm b / h / t	Best.-Nr.
Briefkasten mit Einwurfschlitz 265x31	300 / 110 / 385	77711149
... mit Einwurfklappe 265x33 aus Aluminium	300 / 110 / 385	77711146
... mit Tür und Einwurfklappe 265x33 aus Aluminium	300 / 110 / 385	77711147
... mit Tür und Einwurfklappe 265x33 aus Edelstahl	300 / 110 / 385	77711148
Briefkasten mit Einwurfklappe 265x33 aus Aluminium	300 / 165 / 385	77711200
... mit Einwurfklappe 265x33 aus Aluminium	300 / 165 / 385	77711201
... mit Tür und Einwurfklappe 265x33 aus Edelstahl	300 / 165 / 385	77711202
Briefkasten mit Einwurfklappe 265x33 aus Aluminium	300 / 220 / 385	77711172
... mit Tür und Einwurfklappe 265x33 aus Aluminium	300 / 220 / 385	77711173
... mit Tür und Einwurfklappe 265x33 aus Edelstahl	300 / 220 / 385	77711174
Briefkasten mit Einwurfklappe 265x33 aus Aluminium	300 / 330 / 385	77711181
... mit Einwurfklappe 265x33 aus Aluminium	300 / 330 / 385	77711182
... mit Tür und Einwurfklappe 265x33 aus Edelstahl	300 / 330 / 385	77711183
Installationskasten 110 hoch	300 / 110 / 385	77721124
... mit Tür aus Aluminium	300 / 110 / 385	77721125
... mit Tür aus Edelstahl	300 / 110 / 385	77721126
Installationskasten 165 hoch	300 / 165 / 385	77721217
... mit Tür aus Aluminium	300 / 165 / 385	77721218
... mit Tür aus Edelstahl	300 / 165 / 385	77721219
Installationskasten 220 hoch	300 / 220 / 385	77721128
... mit Tür aus Aluminium	300 / 220 / 385	77721129
... mit Tür aus Edelstahl	300 / 220 / 385	77721130
Installationskasten 330 hoch	300 / 330 / 385	77721132
... mit Tür aus Aluminium	300 / 330 / 385	77721133
... mit Tür aus Edelstahl	300 / 330 / 385	77721134
Installationskasten 330 hoch	140 / 330 / 385	77721201
... mit Tür aus Aluminium	140 / 330 / 385	77721202
... mit Tür aus Edelstahl	140 / 330 / 385	77721203



WAAGERECHE KÄSTEN

FREISTEHENDE

Briefkästen mit Einwurfschlitz oder Aluminium-Einwurfklappe, lichte Durchwurfmaße: 230/265/335 x 33 mm bei Kastenbreite 260/300/370 mm, mit auswechselbarem Kunststoff-Namensschild und Zylinderschloss mit 2 Schlüsseln, Tür rechts angeschlagen. Gehäuse immer aus korrosionsgeschütztem und pulverbeschichtetem Stahl. Tür standardmäßig aus pulverbeschichtetem Stahl, auch aus EV1 eloxiertem Aluminium mit Aluminium-Einwurfklappe oder Edelstahl mit Edelstahl-Einwurfklappe erhältlich.



DIN EN 13724

370 mm breit

Modell	Maße in mm b / h / t	Best.-Nr.
Briefkasten mit Einwurfschlitz 335x31	370 / 110 / 270	77711131
... mit Einwurfklappe 335x33 aus Aluminium	370 / 110 / 270	77711128
... mit Tür und Einwurfklappe 335x33 aus Aluminium	370 / 110 / 270	77711129
... mit Tür und Einwurfklappe 335x33 aus Edelstahl	370 / 110 / 270	77711130
Briefkasten mit Einwurfschlitz 335x31	370 / 165 / 270	77711203
... mit Tür und Einwurfklappe 335x33 aus Aluminium	370 / 165 / 270	77711204
... mit Tür und Einwurfklappe 335x33 aus Edelstahl	370 / 165 / 270	77711205
Briefkasten mit Einwurfklappe 335x33 aus Aluminium	370 / 220 / 270	77711175
... mit Tür und Einwurfklappe 335x33 aus Aluminium	370 / 220 / 270	77711176
... mit Tür und Einwurfklappe 335x33 aus Edelstahl	370 / 220 / 270	77711177
Briefkasten mit Einwurfklappe 335x33 aus Aluminium	370 / 330 / 270	77711184
... mit Tür und Einwurfklappe 335x33 aus Aluminium	370 / 330 / 270	77711185
... mit Tür und Einwurfklappe 335x33 aus Edelstahl	370 / 330 / 270	77711186
Installationskasten 110 hoch	370 / 110 / 270	77721139
... mit Tür aus Aluminium	370 / 110 / 270	77721140
... mit Tür aus Edelstahl	370 / 110 / 270	77721141
Installationskasten 165 hoch	370 / 165 / 270	77721220
... mit Tür aus Aluminium	370 / 165 / 270	77721221
... mit Tür aus Edelstahl	370 / 165 / 270	77721222
Installationskasten 220 hoch	370 / 220 / 270	77721146
... mit Tür aus Aluminium	370 / 220 / 270	77721147
... mit Tür aus Edelstahl	370 / 220 / 270	77721148
Installationskasten 330 hoch	370 / 330 / 270	77721153
... mit Tür aus Aluminium	370 / 330 / 270	77721154
... mit Tür aus Edelstahl	370 / 330 / 270	77721155
Installationskasten 330 hoch	140 / 330 / 270	77721198
... mit Tür aus Aluminium	140 / 330 / 270	77721199
... mit Tür aus Edelstahl	140 / 330 / 270	77721200

VERKLEIDUNGEN FREISTEHENDE ANLAGEN

Verkleidungen für freistehende Briefkasten-Anlagen in drei unterschiedlichen Varianten, jede Ausführung immer als 3-seitige Verkleidung:

classico 1 (in einem Stück gefertigt)

classico 3 (in 3 Teilen gefertigt, mit Dachüberstand)

scivolo 4 (mit 4° Dachneigung)

scivolo 20 (mit 20° Dachneigung)

tetto (mit Satteldach)

aus Aluminium oder Edelstahl (Anlagenbreite = Kastenblockmaß + 8 mm)

aus Stahl, Aluminium oder Edelstahl (Anlagenbreite = Kastenblockmaß + 9 mm)

aus Stahl oder Edelstahl (Anlagenbreite = Kastenblockmaß + 12 mm)

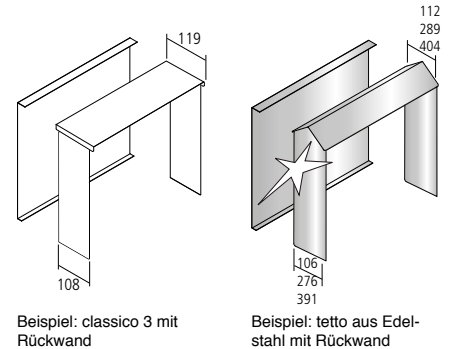
aus Stahl oder Edelstahl (Anlagenbreite = Kastenblockmaß + 12 mm)

aus Stahl oder Edelstahl (Anlagenbreite = Kastenblockmaß + 14 mm)

Zur Verwendung im Außenbereich ist bei allen Verkleidungen eine Rückwandverkleidung notwendig.

Verkleidungen für senkrechte Kästen

Modell	Einheit	Best.-Nr.
classico 1 , Verkleidung aus Aluminium	lfm.	77771167
classico 1 , Verkleidung aus Edelstahl	lfm.	77771169
classico 3 , Verkleidung aus Stahlblech	lfm.	77771217
classico 3 , Verkleidung aus Edelstahl	lfm.	77771219
scivolo 4 , Verkleidung aus Stahlblech	lfm.	77771194
scivolo 4 , Verkleidung aus Edelstahl	lfm.	77771197
scivolo 20 , Verkleidung aus Stahlblech	lfm.	77771192
scivolo 20 , Verkleidung aus Edelstahl	lfm.	77771195
tetto , Verkleidung aus Stahlblech	lfm.	77771193
tetto , Verkleidung aus Edelstahl	lfm.	77771196

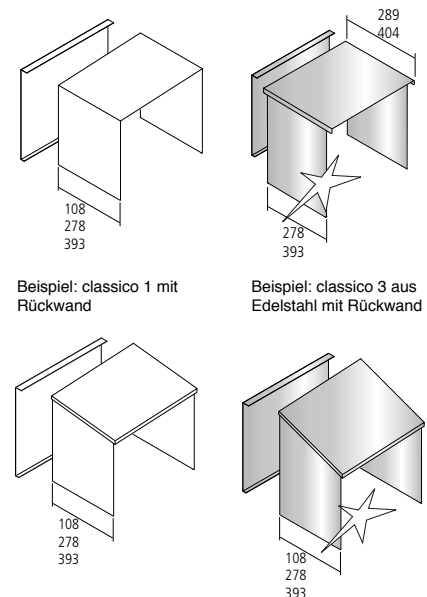


Beispiel: classico 3 mit Rückwand

Beispiel: tetto aus Edelstahl mit Rückwand

Verkleidungen für waagerechte Kästen

Modell	Einheit	Best.-Nr.
classico 1 , Verkleidung aus Aluminium	qm	77771171
classico 1 , Verkleidung aus Edelstahl	qm	77771173
classico 3 , Verkleidung aus Stahlblech	qm	77771221
classico 3 , Verkleidung aus Edelstahl	qm	77771223
scivolo 4 , Verkleidung aus Stahlblech	qm	77771204
scivolo 4 , Verkleidung aus Edelstahl	qm	77771207
scivolo 20 , Verkleidung aus Stahlblech	qm	77771202
scivolo 20 , Verkleidung aus Edelstahl	qm	77771205
tetto , Verkleidung aus Stahlblech	qm	77771203
tetto , Verkleidung aus Edelstahl	qm	77771206



Beispiel: classico 1 mit Rückwand

Beispiel: classico 3 aus Edelstahl mit Rückwand

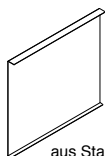
Beispiel: scivolo 4 mit Rückwand

Beispiel: scivolo 20 aus Edelstahl mit Rückwand

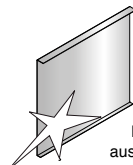
RÜCKWAND / STÄNDER

FREISTEHENDE ANLAGEN

Für den Außenbereich mitbestellen!



Rückwand
aus Stahl/Aluminium



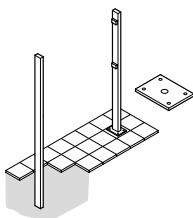
Rückwand
aus Edelstahl

Rückwandverkleidung

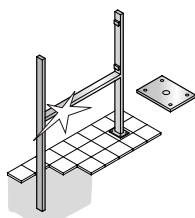
Modell	Einheit	Best.-Nr.
Rückwandverkleidung aus Aluminium	qm	77797112
Rückwandverkleidung aus Stahlblech	qm	77797111
Rückwandverkleidung aus Edelstahl	qm	77797113

STÄNDER

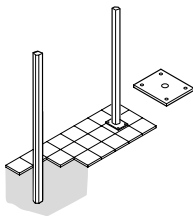
Passende 5-kant Ständer oder Rechteckrohrständer 80 x 40 mm, optional mit Quertraverse, sind zum Einbetonieren oder mit Fußplatten erhältlich. Die Ständer sind oben durch Kunststoffkappen verschlossen. Abweichende Ausführungen von Ständer und Gestellen auf Anfrage.



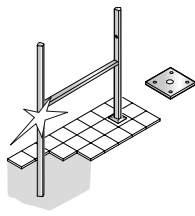
Ständer 80 x
40 mm



Ständer 80 x 40 mm
mit Traverse
aus Edelstahl



Ständer 5-kant



Ständer
5-kant
mit Traverse
aus Edelstahl

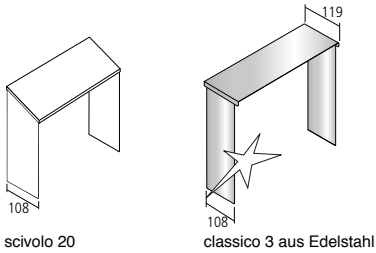
Modell	Einheit	Best.-Nr.
Rechteckrohrständer		
... aus Stahlrohr 80 x 40	lfm.	77781111
... aus Stahlrohr 80 x 40 mit Traverse	lfm.	77781114
... aus Edelstahlrohr 80 x 40	lfm.	77781112
... aus Edelstahlrohr 80 x 40 mit Traverse	lfm.	77781129
Fußplatte		Stück
... aus Stahl, 120 x 160 x 4, angeschweißt	Stück	77798111
... aus Edelstahl, 120 x 160 x 6, angeschweißt	Stück	77781113
5-kant-Ständer		lfm.
... aus Stahl 90 x 70	lfm.	77781143
... aus Stahl 90 x 70 mit Traverse	lfm.	77781144
... aus Edelstahl 90 x 70	lfm.	77781145
... aus Edelstahl 90 x 70 mit Traverse	lfm.	77781146
Fußplatte für 5-kant-Ständer		
... aus Stahl, 200 x 200 x 4, angeschweißt	Stück	77798116
... aus Edelstahl, 200 x 200 x 4, angeschweißt	Stück	77798117
Kabelleerrohr mit Zugdraht	Stück	77790010

VERKLEIDUNGEN

AUFPUTZ-ANLAGEN

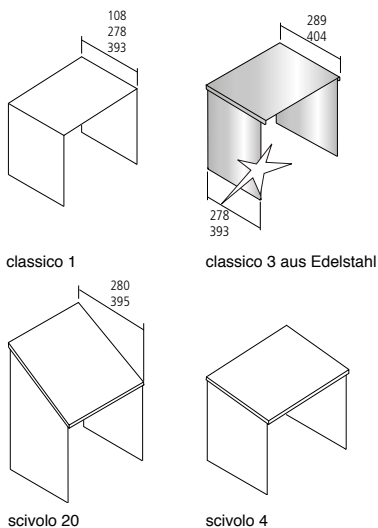
Verkleidung für Aufputz Briefkasten-Anlagen in drei unterschiedlichen Varianten, jede Ausführung immer als 3-seitige Verkleidung:

- classico 1 (in einem Stück gefertigt) aus Aluminium oder Edelstahl (Anlagenbreite = Kastenblockmaß + 8 mm)
- classico 3 (in 3 Teilen gefertigt, mit Dachüberstand) aus Stahl, Aluminium oder Edelstahl (Anlagenbreite = Kastenblockmaß + 9 mm)
- scivolo 4 (mit 4° Dachneigung) aus Stahl oder Edelstahl (Anlagenbreite = Kastenblockmaß + 12 mm)
- scivolo 20 (mit 20° Dachneigung) aus Stahl oder Edelstahl (Anlagenbreite = Kastenblockmaß + 12 mm)



Verkleidungen für senkrechte Kästen

Modell	Einheit	Best.-Nr.
classico 1, Verkleidung aus Aluminium	lfm.	77771166
classico 1, Verkleidung aus Edelstahl	lfm.	77771168
classico 3, Verkleidung aus Stahlblech	lfm.	77771216
classico 3, Verkleidung aus Edelstahl	lfm.	77771218
scivolo 4, Verkleidung aus Stahlblech	lfm.	77771199
scivolo 4, Verkleidung aus Edelstahl	lfm.	77771201
scivolo 20, Verkleidung aus Stahlblech	lfm.	77771198
scivolo 20, Verkleidung aus Edelstahl	lfm.	77771200

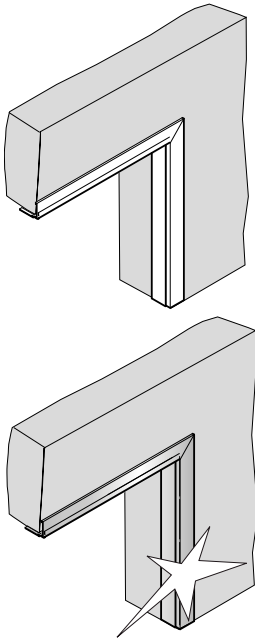


Verkleidungen für waagerechte Kästen

Modell	Einheit	Best.-Nr.
classico 1, Verkleidung aus Aluminium	qm	77771170
classico 1, Verkleidung aus Edelstahl	qm	77771172
classico 3, Verkleidung aus Stahlblech	qm	77771220
classico 3, Verkleidung aus Edelstahl	qm	77771222
scivolo 4, Verkleidung aus Stahlblech	lfm.	77771209
scivolo 4, Verkleidung aus Edelstahl	qm	77771211
scivolo 20, Verkleidung aus Stahlblech	qm	77771208
scivolo 20, Verkleidung aus Edelstahl	qm	77771210

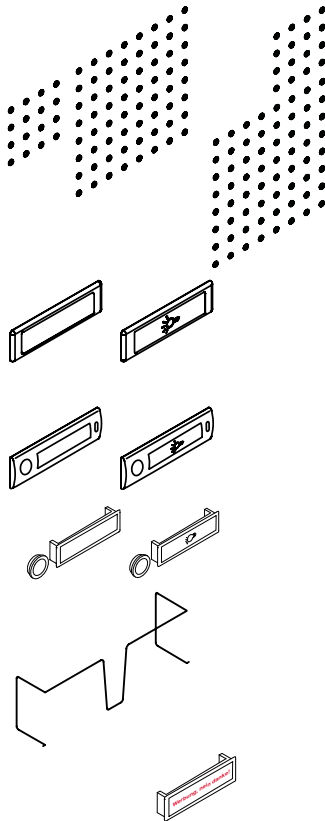
PUTZABDECKKRAHMEN

Putzabdeckrahmen aus Aluminium 20 x 32 x 2,5 mm oder Edelstahl 25 x 50 x 1,0 mm auf Gehrung, Mauerassparung = Kastenblockmaß + 8 mm je Seite, Mauereinstand = Kastentiefe + 5 mm



Modell	Einheit	Best.-Nr.
Putzabdeckrahmen 20 x 32 x 2,5 aus Aluminium	lfm.	77771111
Putzabdeckrahmen 25 x 50 x 1 aus Edelstahl	lfm.	77771113

Passendes Zubehör und Extras für die Bestückung der leabox-Brief- und Installationskästen.



Modell	Maße in mm b / h	Best.-Nr.
Stanzung für bauseitigen Zylinder (bitte Schloss-Hersteller und Typ angeben)		77792112
Sprechfeld waagrecht		77701128
Sprechfeld senkrecht		77701129
Klingeltaster 75 x 22	75 x 22	77701127
Lichttaster 75 x 22	75 x 22	77701126
Klingeltaster Anti-Vandalismus 75 x 23	75 x 23	77794112
Lichttaster Anti-Vandalismus 75 x 23	75 x 23	77794111
Aluminium-Klingelknopf mit Kunststoff-Namenschild		77794113
Aluminium-Lichtknopf mit Kunststoff-Lichtschild		77794114
Edelstahl-Klingelknopf mit Kunststoff-Namenschild		77794115
Edelstahl-Lichtknopf mit Kunststoff-Lichtschild		77794116
Posthaltebügel für Kastenformat 260/330/100		77796111
Posthaltebügel für Kastenformat 370/330/100		77796112
Posthaltebügel für Kastenformat 370/330/145		77796113
Posthaltebügel für Kastenformat 300/440/145		77796114
LED-Lichtleiste, 150 mm lang, 12V (ohne Netzgerät) zur Beleuchtung der Klingeltaster		77799137
Zusätzliches Namenschild mit Wendeeinlage Werbung, nein danke / Werbung, ja bitte		77793112

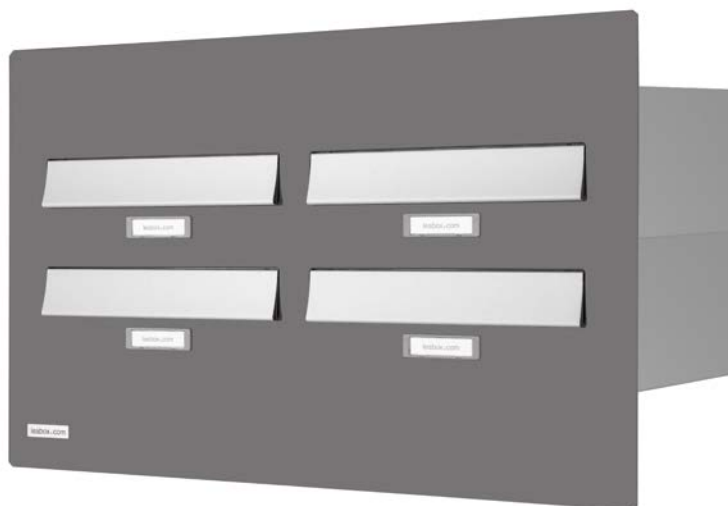
TÜRBLENDEN-ANLAGEN

VARIANTEN

Eine Türseitenteil-Briefkastenanlage bietet viel Komfort, denn die Post kommt direkt zu Ihnen ins Haus. Und sie lässt sich passend zu jedem Eingangsbereich wunderbar integrieren. Eben eine echte Maßanfertigung.



1



- 1 Türblenden-Anlage, ohne thermische Trennung, nach RAL pulverbeschichtet, mit Edelstahlklappen.
- 2 Türblenden-Anlage, Thermo-Frontplatte, aus Edelstahl, mit waagerechten Kästen.
- 3 Türblenden-Anlage, ohne thermische Trennung 24 mm dick, nach RAL pulverbeschichtet, mit schrägen Kästen, mit Kamera- und Lautsprecherkomponenten des Herstellers Comelit.
- 4 Türblenden-Anlage, ohne thermische Trennung, nach RAL pulverbeschichtet, mit waagerechten Kästen.

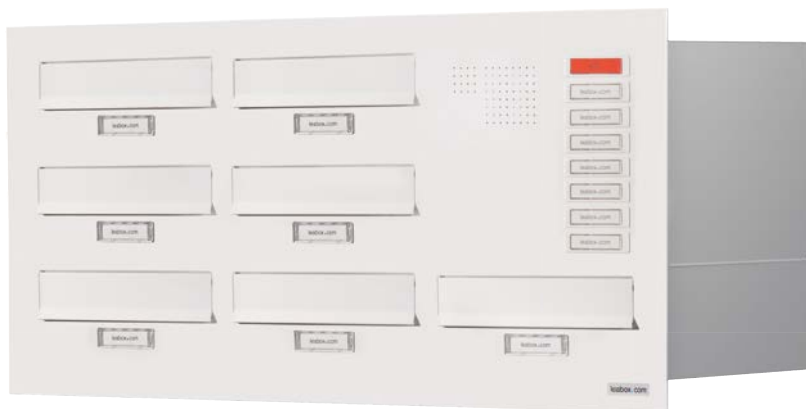
2



3



4



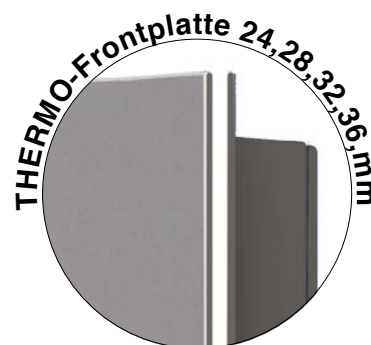
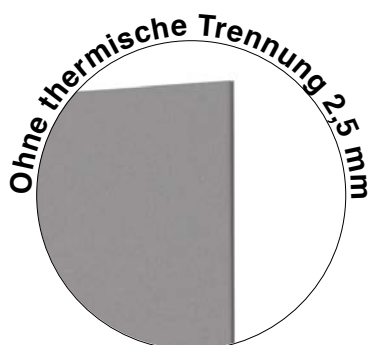
TÜRBLENDEN-ANLAGEN

VARIANTEN



- 1 Türblenden-Anlage, ohne thermische Trennung, nach RAL pulverbeschichtet mit senkrechtem Kasten.
- 2 Türblenden-Anlage, mit thermischer Trennung, 24 mm dick, pulverbeschichtet, mit waagerechten Kästen
- 3 Türblenden-Anlage, ohne thermische Trennung, 24 mm dick, nach RAL pulverbeschichtet, mit senkrechten Kästen.
- 4 Türblenden-Anlage, ohne thermische Trennung, nach RAL pulverbeschichtet, mit waagerechten Kästen.

FRONTEN



3



4



AUFMASS EINER TÜRBLENDEN-ANLAGE

Für Fronten mit und ohne thermische Trennung gültig.

Lichte Weite:

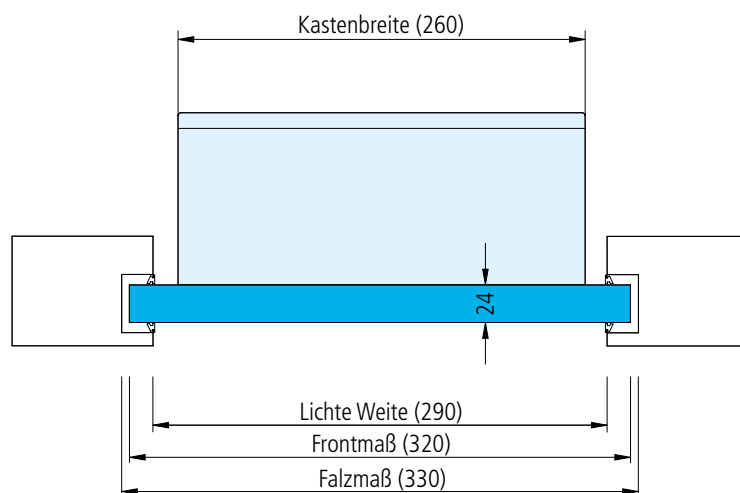
Kleinstes Innenmaß

Falzmaß:

Breite/Höhe von Glasfalz zu Glasfalz

Frontmaß der Briefkastenanlage:

Lichte Weite + 30 mm

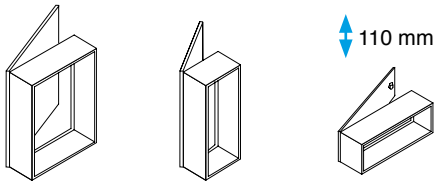


TÜRBLENDENANLAGEN

SENKRECHTE KÄSTEN

Briefkästen für Türseitenteil-Frontplatten, mit auswechselbarem Namensschild und Zylinderschloss mit 2 Schlüsseln, Tür rechts angeschlagen, Gehäuse und Tür aus korrosionsgeschütztem Stahl.

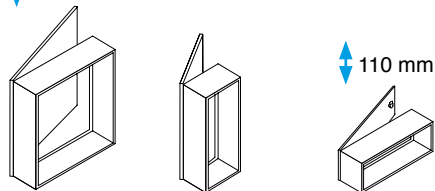
330 mm



260 mm breit

Modell	Maße in mm b / h / t	Best.-Nr.
Briefkasten mit rückseitiger Entnahmetür	260 / 330 / 100	77711118
Installationskasten 110 hoch	260 / 110 / 100	77721114
Installationskasten 220 hoch	260 / 220 / 100	77721115
Installationskasten 330 hoch	260 / 330 / 100	77721122
Installationskasten 330 hoch	140 / 330 / 100	77721206

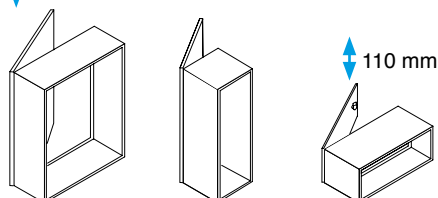
330 mm



300 mm breit

Modell	Maße in mm b / h / t	Best.-Nr.
Briefkasten mit rückseitiger Entnahmetür	300 / 330 / 100	77711191
Installationskasten 110 hoch	300 / 110 / 100	77721123
Installationskasten 220 hoch	300 / 220 / 100	77721127
Installationskasten 330 hoch	300 / 330 / 100	77721131
Installationskasten 330 hoch	140 / 330 / 100	77721206

440 mm

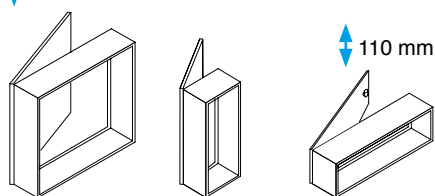


300 mm breit

DIN EN 13724

Modell	Maße in mm b / h / t	Best.-Nr.
Briefkasten mit rückseitiger Entnahmetür	300 / 440 / 145	77711194
Installationskasten 110 hoch	300 / 110 / 145	77721204
Installationskasten 440 hoch	300 / 440 / 145	77721212
Installationskasten 440 hoch	140 / 440 / 145	77721210

330 mm

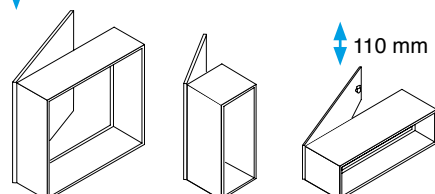


370 mm breit

DIN EN 13724

Modell	Maße in mm b / h / t	Best.-Nr.
Briefkasten mit rückseitiger Entnahmetür	370 / 330 / 100	77711126
Installationskasten 110 hoch	370 / 110 / 100	77721138
Installationskasten 220 hoch	370 / 220 / 100	77721145
Installationskasten 330 hoch	370 / 330 / 100	77721152
Installationskasten 330 hoch	140 / 330 / 100	77721206

330 mm



370 mm breit

DIN EN 13724

Modell	Maße in mm b / h / t	Best.-Nr.
Briefkasten mit rückseitiger Entnahmetür	370 / 330 / 145	77711192
Installationskasten 110 hoch	370 / 110 / 145	77721205
Installationskasten 330 hoch	370 / 330 / 145	77721211
Installationskasten 330 hoch	140 / 330 / 145	77721207

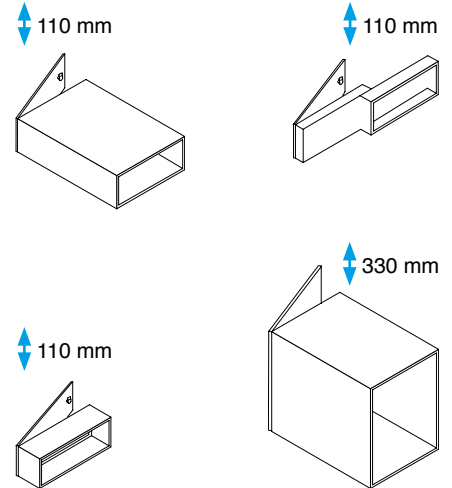
WAAGERECHE KÄSTEN

Briefkästen für Türseitenteil-Frontplatten, mit auswechselbarem Namensschild und Zylinderschloss mit 2 Schlüsseln, Tür rechts angeschlagen, Gehäuse und Tür aus korrosionsgeschütztem Stahl.

260 mm breit

DIN EN 13724

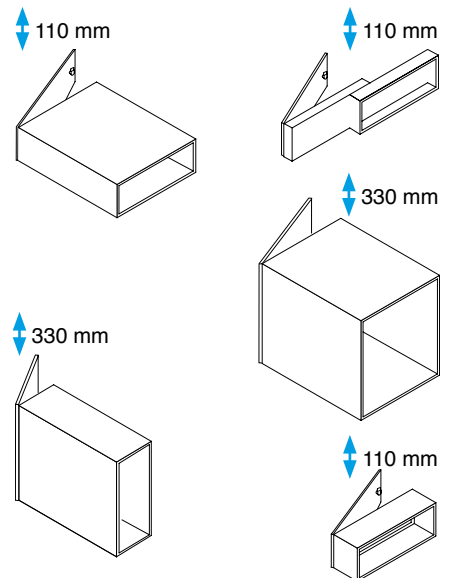
Modell	Maße in mm b / h / t	Best.-Nr.
Briefkasten mit rückseitiger Entnahmetür	260 / 110 / 385	77711142
... schräg, mit rückseitiger Entnahmetür	260 / 110 / 300	77711143
... schräg, mit rückseitiger Entnahmetür	260 / 220 / 300	77711196
Briefkasten mit rückseitiger Entnahmetür	260 / 220 / 385	77711187
Briefkasten mit rückseitiger Entnahmetür	260 / 330 / 385	77711190
Installationskasten 110 hoch	260 / 110 / 100	77721114
Installationskasten 220 hoch	260 / 220 / 100	77721115
Installationskasten 330 hoch	260 / 330 / 100	77721122
Installationskasten 330 hoch	260 / 330 / 385	77721163



300 mm breit

DIN EN 13724

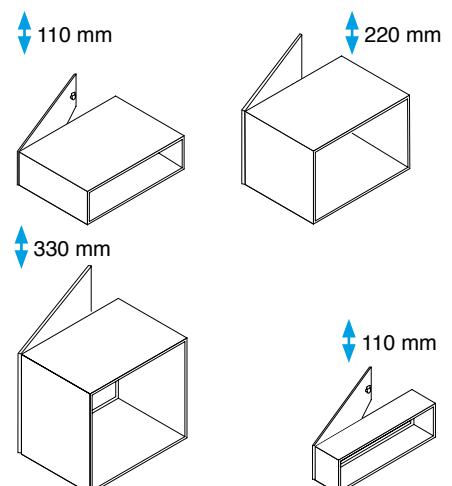
Modell	Maße in mm b / h / t	Best.-Nr.
Briefkasten mit rückseitiger Entnahmetür	300 / 110 / 385	77711152
... schräg, mit rückseitiger Entnahmetür	300 / 110 / 300	77711144
... schräg, mit rückseitiger Entnahmetür	300 / 220 / 300	77711197
Briefkasten mit rückseitiger Entnahmetür	300 / 220 / 385	77711188
Briefkasten mit rückseitiger Entnahmetür	300 / 330 / 385	77711193
Installationskasten 110 hoch	300 / 110 / 100	77721123
Installationskasten 220 hoch	300 / 220 / 100	77721127
Installationskasten 330 hoch	300 / 330 / 100	77721131



370 mm breit

DIN EN 13724

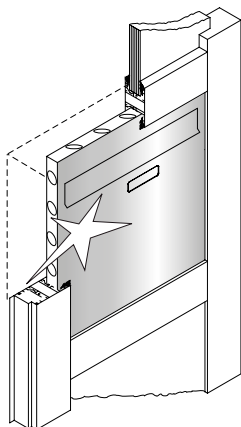
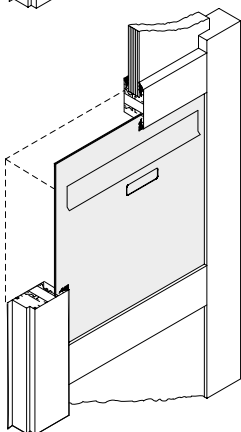
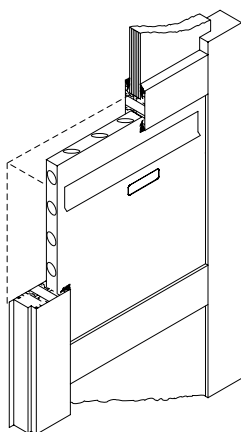
Modell	Maße in mm b / h / t	Best.-Nr.
Briefkasten mit rückseitiger Entnahmetür	370 / 110 / 270	77711134
Briefkasten mit rückseitiger Entnahmetür	370 / 220 / 270	77711189
Briefkasten mit rückseitiger Entnahmetür	370 / 330 / 270	77711195
Installationskasten 330 hoch	370 / 110 / 100	77721138
Installationskasten 220 hoch	370 / 220 / 100	77721145
Installationskasten 330 hoch	370 / 330 / 100	77721152



TÜRBLENDEN ANLAGE

FRONTPLATTEN OHNE THERMISCHE TRENNUNG

Frontplatten ohne thermische Trennung mit Aluminium-Einwurfklappe (lichte Durchwurfmaße 230/265/335 x 33 mm bei Kasten 260/300/370 mm), bei Frontplatten aus Edelstahl mit Edelstahl-Einwurfklappe. Auswechselbares Kunststoff-Namensschild mittig unter der Klappe. Frontdicke: Stahl und Edelstahl 24 mm, Aluminium 2,5 mm.



Fronten ohne thermische Trennung

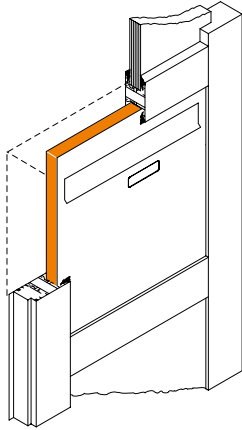
Modell	Maße in mm b / h	Best.-Nr.
Stahlfront ohne thermische Trennung, 24 mm stark		77741116
Aluminiumfront ohne thermische Trennung, 2,5 mm stark		77741117
Einwurfklappe aus Aluminium , 230 breit	230 / 33	77751111
... 265 breit	265 / 33	77751112
... 335 breit	335 / 33	77751113

Edelstahl-Fronten ohne thermische Trennung

Modell	Maße in mm b / h	Best.-Nr.
Edelstahlfront ohne thermische Trennung, 24 mm stark		77741119
Einwurfklappe aus Edelstahl , 230 breit	230 / 33	77751114
... 265 breit	265 / 33	77751115
... 335 breit	335 / 33	77751116

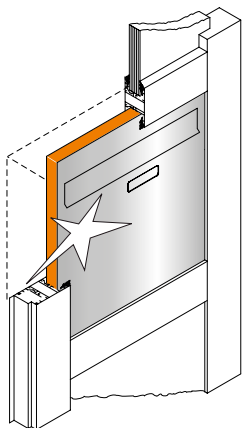
THERMO – FRONTPLATTEN

Frontplatten, mit thermischer Trennung und Aluminium-Einwurfklappe (lichte Durchwurfmaße 230/265/335 x 33 mm bei Kastenbreite 260/300/370 mm), bei Frontplatten aus Edelstahl mit Edelstahl-Einwurfklappe. Auswechselbares Kunststoff-Namensschild mittig unter der Klappe. Mögliche Materialkombinationen für Vorder-/Rückfront: Stahl/Stahl, Aluminium/Stahl, Aluminium/Aluminium und Edelstahl/Stahl und Edelstahl/Edelstahl.



THERMO-Fronten

Modell	Maße in mm b / h	Best.-Nr.
Stahlfrost mit thermischer Trennung		
... 24 mm stark		77741111
... 28 mm stark		77741120
... 32 mm stark		77741125
... 36 mm stark		77741130
Aluminiumfront mit rückseitiger Stahlfrost und therm. Trennung		
... 24 mm stark		77741113
... 28 mm stark		77741122
... 32 mm stark		77741127
... 36 mm stark		77741132
Aluminiumfront mit thermischer Trennung,		
... 24 mm stark		77741112
... 28 mm stark		77741121
... 32 mm stark		77741126
... 36 mm stark		77741131
Einwurfklappe aus Aluminium für thermisch getrennte Fronten, Durchwurfhöhe 33 mm		
... 230 breit	230 / 33	77751120
... 265 breit	265 / 33	77751121
... 335 breit	335 / 33	77751122

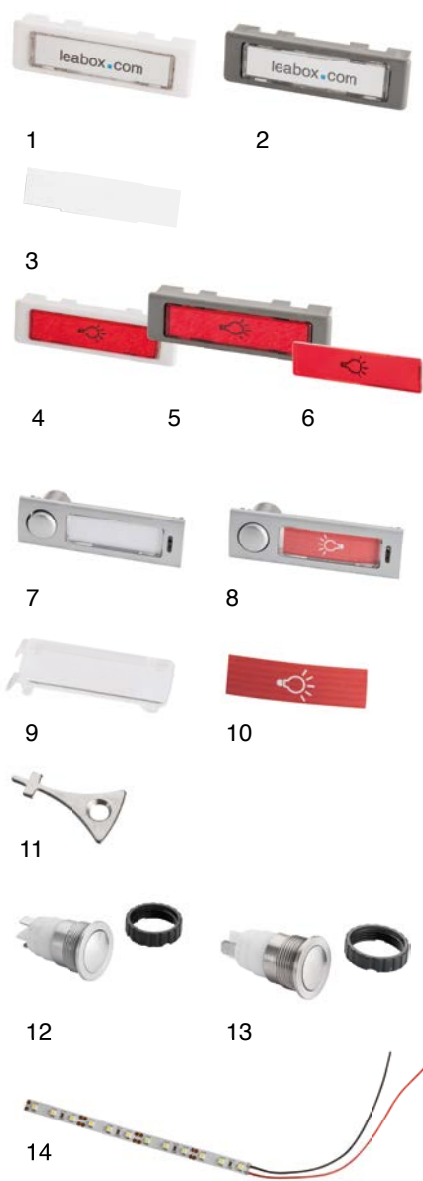


THERMO-Fronten Edelstahl

Modell	Maße in mm b / h	Best.-Nr.
Edelstahlfrost mit rückseitiger Stahlfrost und thermischer Trennung		
... 24 mm stark		77741115
... 28 mm stark		77741124
... 32 mm stark		77741129
... 36 mm stark		77741134
Edelstahlfrost mit thermischer Trennung		
... 24 mm stark		77741114
... 28 mm stark		77741123
... 32 mm stark		77741128
... 36 mm stark		77741133
Einwurfklappe aus Edelstahl für thermisch getrennter Fronten, Durchwurfhöhe 33 mm		
... 230 breit	230 / 33	77751123
... 265 breit	265 / 33	77751124
... 335 breit	335 / 33	77751125

ZUBEHÖR LOSE

TASTEN/NAMENSSCHILDER



Klingel- / Lichttaster

Modell	Best.-Nr.
1 Klingeltaster 75 x 22, weiß	77799114
2 Klingeltaster 75 x 22, grau	77799115
3 Namensschildabdeckung zu Klingeltaster	77799117
4 Lichttaster 75 x 22, weiß	77799118
5 Lichttaster 75 x 22, grau	77799119
6 Abdeckung mit Lichtsymbol-Einlage zu Lichttaster	77799120
7 Anti-Vandalismus Klingeltaster 75 x 23, silberfarben	77799122
8 Anti-Vandalismus Lichttaster 75 x 23, silberfarben	77799124
9 Namensschildabdeckung zu 77799122+77799124	77799126
10 Lichtsymbol-Einlage zu 77799124	77799125
11 Ersatzschlüssel zu 77799122+77799124	77799127
12 Aluminium-Klingelknopf Durchm. 21 mm	77799143
13 Edelstahl-Klingelknopf Durchm. 21 mm	77799142
14 LED-Lichtleiste, 150 mm lang, 12V	77799144

Namensschild

Modell	Best.-Nr.
15 Namensschild 75 x 22 aus Kunststoff, klar	77799128
16 Namensschildabdeckung, klar	77799145
17 Namensschild 75 x 22 aus Kunststoff, mit grauem Rand	77799134

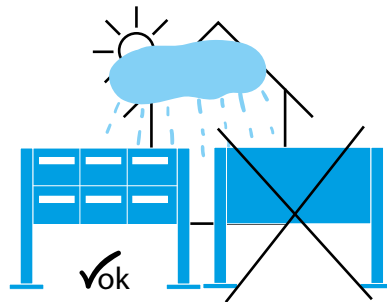
Schlüssel / Schlösser

Modell	Best.-Nr.
18 Schlüssel, bitte genaue Schließung angeben	77799113
19 Schloss, bitte genaue Schließung angeben	77799112



Maßangaben: Breiten- und Höhenmaße verstehen sich bei den Einzelkastenmaßen einschließlich Montagefuge. Die Maße sind immer in der Reihenfolge Breite x Höhe x Tiefe in Millimeter angegeben. Die Anlagenmaße sind – technisch bedingt – geringfügigen Toleranzen unterworfen. Besonders bei pulverbeschichteten Artikeln muss mit bis + 0,3 mm je Kasten gerechnet werden. Wir verweisen hierzu auf die Toleranzangaben der DIN 6930 für Stanzteile aus Stahl.

Aufstellrichtung: In einer leabox Briefkastenanlage ist die Post vor Wind und Wetter geschützt. Achten Sie aber bei der Montage einer freistehenden Anlage dennoch darauf, dass die Einwurffront nicht direkt der Wetterseite zugewandt ist.



Montageanleitung: Bitte beachten Sie vor Montage unserer Anlagen die beiliegenden Montageanleitungen. Hier sind ausführliche Hinweise zu der jeweiligen Anlage enthalten.

Montage von freistehenden Anlagen: Wir empfehlen bei freistehenden Anlagen folgende Fundamente aus Beton (B25). Maße pro Gestellseite 450 x 450 mm. Bei kleineren Anlagen wird ein durchgehendes Fundament mit folgenden Maßen benötigt: Anlagenbreite + 450 x 450 mm. Je nach Bodenbeschaffenheit ist das Fundament zu vergrößern. Die Fundamenttiefe sollte mindestens 700 mm betragen, je nach Frostgrenze im Boden. Vor Aushub ist es ratsam, einen Spartenplan über den geplanten Montageort beim zuständigen Amt einzuholen, damit Rohrleitungen, Elektrokabel usw. nicht beschädigt werden. Alle unsere freistehenden Anlagen, bei denen Elektrobauteile installiert werden, sind mit Kabellierrohren und Zugdrähten zur einfachen Elektroinstallation ausgerüstet. Bitte achten Sie vor dem Betonieren auf das Einziehen der Kabel. Wird die Anlage auf ein Betonfundament aufgeschraubt, müssen dazu Schwerlastanker (Durchmesser 12 mm) oder gleichwertig verwendet werden. Bei Montage der Anlage auf anderen Untergründen mit Festigkeit unter Beton (B25) erlischt die Gewährleistung.

Montage von Aufputzanlagen: Bei der Montage von Briefkastenanlagen an Hauswänden müssen die entsprechenden Empfehlungen der Dübelhersteller je nach Wandbeschaffenheit beachtet werden. Bei Häusern mit Wärmedämmungen ist darauf zu achten, dass keine Kältebrücken durch die Befestigungsschrauben entstehen. Evtl. Spezialdübel für Wanddämmungen verwenden. Für die Berechnung des Gesamtgewichts der Anlagen sollte mit mindestens 4,5 kg pro Fach gerechnet werden.

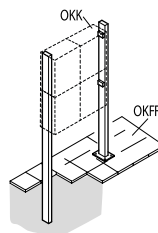
Montage von Unterputzanlagen: Bei Einbau von Anlagen in Häusern mit Wärmedämmung können Kältebrücken entstehen, wenn die Dämmschicht beim Einbau unterbrochen wird. Wir empfehlen speziell bei Passivhäusern, die Anlage entweder Aufputz oder freistehend zu montieren.

Montage von Türseitenteilanlagen: Bei beheizten Eingangsräumen sollten unbedingt die THERMO-Fronten geplant werden, damit die Bildung von Schwitzwasser reduziert wird. Fronten ohne thermische Trennung sollten nur bei Türen verwendet werden, bei denen der Eingangsraum unbeheizt ist (z. B. offenes Treppenhaus).

Empfohlene Gestellhöhe: Empfohlene Anlagenhöhe ohne Bodeneinstand: ab OKFF (Oberkante Fertigfußboden) bis OKK (Oberkante Kasten)

bis 220 mm	Rasterhöhe = 1100 mm Gesamthöhe
221 – 500 mm	Rasterhöhe = 1200 mm Gesamthöhe
501 – 830 mm	Rasterhöhe = 1400 mm Gesamthöhe
831 – 990 mm	Rasterhöhe = 1600 mm Gesamthöhe
ab 991 mm	Rasterhöhe = 1700 mm Gesamthöhe

Bei Anlagen zum Einbetonieren 400 mm dazurechnen.



AGB

ALLGEMEINE VERKAUFS- UND LIEFERBEDINGUNGEN ZUR GELTUNG GEGENÜBER UNTERNEHMERN

1. Geltung der Bedingungen

Die Verkaufsbedingungen finden Anwendung auf all unsere Verkäufe, Lieferungen und sonstigen Leistungen. Sie gelten ausschließlich. Gegenbestätigungen mit abweichenden Vertragsbedingungen werden nicht Vertragsinhalt, auch wenn wir nicht ausdrücklich widersprechen. Auch ohne nochmalige Vereinbarung gelten unsere Verkaufs- und Lieferbedingungen für alle künftigen Vertragsbeziehungen.

2. Vertragsschluss

Unsere Angebote sind freibleibend. Nur schriftlich bestätigte Bestellungen sind für uns verbindlich. Auch mündliche Abreden, vor oder nach Vertragsschluss, bedürfen zu ihrer Gültigkeit der schriftlichen Bestätigung. Unsere Handelsvertreter oder Reisende sind nur Vermittler und zum rechtsgeschäftlichen Abschluss nicht berechtigt, es sei denn eine ausdrückliche schriftliche Abschlussvollmacht wird vorgelegt.

An unsere Kunden überlassene Pläne und Unterlagen bleiben in unserem Eigentum. Sie dürfen nur zur Bearbeitung unserer Angebote benutzt und Dritten nicht, auch nicht in abgeänderter Form, zugänglich gemacht werden.

3. Preise, Preisänderungen

Soweit eine Auftragsbestätigung erteilt wurde, gelten die darin genannten Preise. Ansonsten gelten unsere Katalogpreise ab Werk, ohne Fracht und Verpackung und ohne Mehrwertsteuer in der jeweiligen gesetzlichen Höhe. Ggf. erforderliche Teuerungszuschläge werden bei Vertragsabschluss mitgeteilt. Es gelten die Preise am Tag des Vertragsschlusses.

4. Lieferzeit

Die Angabe der Lieferwoche bedeutet den Versandtermin ab Werk bzw. Auslieferungslager. Verzögert sich die Belieferung des Kunden wegen höherer Gewalt, Naturkatastrophen, berechtigter Arbeitskämpfe, Brand und Explosion, so verlängert sich die Lieferfrist in angemessenem Umfang. Wird die Lieferung wegen der o. g. Umstände unmöglich oder ist sie für uns tatsächlich oder wirtschaftlich unzumutbar, werden wir von der Auftragserteilung frei. Dies gilt auch bei nicht rechtzeitiger oder falscher Selbstbelieferung durch unsere Vorlieferanten oder Veredlungswerke, sofern wir diese nicht zu vertreten haben. Von den o. g. Umständen setzen wir den Kunden unverzüglich in Kenntnis.

5. Technische Änderungen

Durch technische Weiterentwicklung bedingte geringfügige Änderung der Maße, Zubehör-Anordnung und Ausführung der Ware bleiben vorbehalten, soweit sie dem Abnehmer zumutbar sind.

6. Versand, Gefahrübergang

Wird die Ware auf Wunsch des Kunden diesem zugesandt, geht mit ihrer Auslieferung an die Transportperson, jedenfalls mit Verlassen des Werkes bzw. Auslieferungslagers, die Gefahr des zufälligen Untergangs und der zufälligen Verschlechterung des Liefergegenstandes auf den Kunden über. Dies gilt nicht, sofern der Versand durch unsere eigenen Leute erfolgt. Mangels Versandvorschrift wählen wir nach bestem Ermessen die günstigste Versandart. Frachtkosten, Liege- und Standgelder, Anschluss- und Wiegegebühren, Frachtbriefstempel u. ä. Kosten trägt der Kunde. Eine Versicherung der Ware erfolgt nur auf Verlangen und Kosten des Kunden. Eventuell verwendete Collico-Behälter müssen innerhalb von 3 Werktagen nach Empfang der Sendung als Leergut bei der zuständigen Güterabfertigung an uns abgefertigt werden.

7. Gewährleistung, Leistungsänderungen

Unsere Gewährleistungsverpflichtung beschränkt sich nach unserer Wahl auf Nachbesserung oder Ersatzlieferung. Lassen wir eine uns gestellte angemessene Nachfrist erfolglos verstreichen oder schlagen Nachbesserung und Ersatzlieferung nach angemessener Frist fehl, hat der Kunde unter Ausschluss aller anderen Ansprüche das Recht, die Rückgängigmachung des Vertrages zu verlangen. Hiervon unberührt bleiben Schadensersatzansprüche wegen Fehlen zugesicherter Eigenschaften. Für Mängel, die Vorlieferanten oder Veredlungswerke zu vertreten haben, übernehmen wir grundsätzlich keine Gewähr. In diesem Falle gelten unsere Gewährleistungsansprüche gegen den Vorlieferanten oder Veredlungswerke insoweit als an den Kunden zur eigenen Geltendmachung abgetreten. Erlangt der Kunde durch erforderlichenfalls gerichtliches Geltendmachen dieser Gewährleistungsansprüche keine Befriedigung, stehen ihm die gegen uns unter Absatz 1 und 3 bezeichneten Ansprüche zu. Rücksendungen nehmen wir nur nach vorheriger Vereinbarung und kostenfrei entgegen. Die Gewährleistungsfrist beträgt 5 Jahre ab Gefahrübergang.

8. Schadensersatz

Weitergehende Ansprüche des Kunden, insbesondere ein Anspruch auf Ersatz von Schäden, die nicht an dem Liefergegenstand selbst entstanden sind, sind ausgeschlossen. Dieser Haftungsausschluss gilt nicht bei Vorsatz, grober Fahrlässigkeit des Inhabers oder leitender Angestellter, sowie bei schuldhafter Verletzung wesentlicher Vertragspflichten. Bei schuldhafter Verletzung wesentlicher Vertragspflichten haften wir – außer in den Fällen des Vorsatzes und der groben Fahrlässigkeit des Inhabers und leitender Angestellter – nur für den vertragstypischen, vernünftigerweise vorhersehbaren Schaden. Der Haftungsausschluss gilt weiter nicht in den Fällen, in denen nach dem Produkthaftungsgesetz bei Fehlern des Liefergegenstandes für Personen- und Sachschäden an privat genutzten Gegenständen gehaftet wird. Er gilt auch nicht beim Fehlen von Eigenschaften, die ausdrücklich zugesichert sind, wenn die Zusicherung gerade bezweckt, den Kunden gegen Schäden, die nicht am Liefergegenstand selbst entstanden sind, abzusichern.

9. Zahlung

Rechnungen sind ohne Abzug sofort zur Zahlung fällig. Lieferungen gegen Vorkasse behalten wir uns vor.

Kommt der Kunde mit einer Zahlung in Verzug, so werden alle Forderungen aus laufenden Geschäften sofort fällig, es sei denn, der Kunde leistet durch Beibringung einer Bank- oder Sparkassenbürgschaft Sicherheit. Gleiches gilt im Falle der Zahlungseinstellung, des Antrages auf Eröffnung des Vergleiches oder Konkursverfahrens über sein Vermögen, von Einzelzwangsvollstreckungsmaßnahmen oder eines Wechsels- oder Scheckprotestes gegen ihn. Befindet sich der Kunde im Verzug, hat er die gesetzlichen Verzugszinsen (§ 288 BGB) auf die fälligen Forderungen zu entrichten. Ein höherer Schaden kann im Einzelfall geltend gemacht werden. Eine Aufrechnung oder Zurückbehaltungsansprüche sind nur bezüglich rechtskräftig festgestellt oder unbestrittener Gegenforderungen möglich.

10. Eigentumsvorbehalt

Die gelieferte Ware bleibt bis zur vollständigen Bezahlung sämtlicher Forderungen – einschließlich Saldoforderungen – aus der Geschäftsverbindung zwischen uns und dem Kunden unser Eigentum. Der Kunde ist zur Weiterveräußerung der Vorbehaltsware im ordnungsgemäßen Geschäftsgang berechtigt; eine Verpfändung oder Sicherungsübereignung ist ihm nicht gestattet. Beim Weiterverkauf von Vorbehaltsware auf Kredit ist der Kunde verpflichtet, unsere Rechte zu sichern. Seine Forderung aus der Weiterveräußerung von Vorbehaltsware tritt der Kunde in Höhe des jeweils offenen Rechnungsbetrages oder des zuletzt gezogenen und anerkannten Saldos schon jetzt an uns ab. Wir nehmen diese Abtretung an. Der Kunde ist ermächtigt, die Forderung bis zum Widerruf, Einstellung seiner Zahlungen oder bei einem Scheck- oder Wechselprotest für dessen Rechnung einzuziehen. Eine etwaige Be- oder Verarbeitung der Vorbehaltsware erfolgt für uns, ohne uns jedoch zu verpflichten. Bei Verarbeitung oder Verbindung der Vorbehaltsware mit anderen nicht uns gehörenden Waren steht der uns der dabei entstehende Miteigentumsanteil an der neuen Sache im Verhältnis des Rechnungswertes der Vorbehaltsware zum Wert der übrigen verarbeiteten bzw. verbundenen Ware zum Zeitpunkt der Verarbeitung bzw. Verbindung zu. Erwirbt der Kunde das Alleineigentum an der neuen Sache, wird uns von ihm im Verhältnis des Rechnungswertes der verarbeiteten bzw. verbundenen Vorbehaltsware zum Gesamtwert der neuen Sache Miteigentum an der neuen Sache eingeräumt und diese unentgeltlich für uns verwahrt. Wird die Vorbehaltsware zusammen mit anderen Waren und zwar gleich ob ohne oder nach Verarbeitung oder Verbindung weiterveräußert, so gilt die nach Abs. 3 vereinbarte Vorausabtretung nur in Höhe des Rechnungswertes der Vorbehaltsware, die zusammen mit den anderen Waren veräußert wird. Der Kunde hat uns Zugriffe Dritter auf die Vorbehaltsware oder auf die abgetretene Forderung unverzüglich mitzuteilen. Der Kunde trägt alle Kosten, die zur Aufhebung von Zugriffen Dritter auf die Vorbehaltsware oder die abgetretenen Forderungen und zu deren Wiederbeschaffung aufgewendet werden müssen, insbesondere die Kosten einer Widerspruchsklage, soweit sie nicht von Dritten eingezogen werden können. Die Ausübung des Eigentumsvorbehaltes bedeutet nicht den Rücktritt vom Vertrag insgesamt. Unsere Waren und die an ihre Stelle tretenden Forderungen dürfen vor vollständiger Bezahlung des jeweiligen Rechnungsbetrages bzw. des letzten gezogenen und anerkannten Saldos an uns vom Kunden weder an Dritte verpfändet noch zur Sicherung übereignet oder abgetreten werden. Übersteigt der Wert der Sicherheiten die jeweils noch offene Forderung aus dem letzten gezogenen und anerkannten Saldo oder den noch offenen Rechnungsbetrag gegen den Kunden um mehr als 20 %, so geben wir auf Verlangen des Kunden seine Sicherheiten insoweit nach unserer Wahl frei.

11. Übertragbarkeit von Ansprüchen

Die Ansprüche aus diesem Vertrag sind seitens des Kunden ohne unsere schriftliche Zustimmung nicht übertragbar.

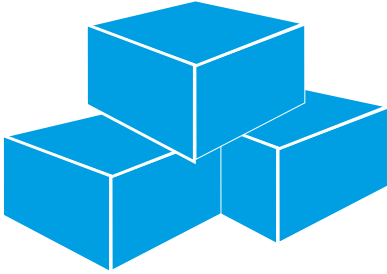
12. Erfüllungsort, Gerichtsstand, anwendbares Recht

1. Erfüllungsort für unsere Verpflichtungen aus dem Vertragsverhältnis ist der Hauptsitz unserer Firma bzw. der Sitz unserer ausliefernden Niederlassung. Für die Verpflichtung des Kunden ist Erfüllungsort in jedem Fall der Hauptsitz unserer Firma.
2. Im inländischen Rechtsverkehr wird zwischen den Parteien für alle aus dem Vertragsverhältnis sowie über sein Entstehen und seine Wirksamkeit entstehenden Streitigkeiten die Zuständigkeit des Amtsgerichtes Backnang vereinbart und zwar ohne Rücksicht auf die Höhe des Streitwertes. Dasselbe gilt im grenzüberschreitenden Rechtsverkehr mit den EG-Mitgliedsstaaten und dem übrigen Ausland, soweit der Verkauf oder Erwerb von Waren für berufliche oder gewerbliche Zwecke erfolgt. Es steht uns jedoch frei, einen nach allgemeinen Vorschriften über die sachliche Zuständigkeit vor das Landgericht gehörenden Rechtsstreit vor das Landgericht Stuttgart zu bringen.

leabox GmbH
Boschstraße 3
71737 Kirchberg/ Murr
Deutschland
Telefon +49 (0) 7144 89722-0
Telefax +49 (0) 7144 89722-10
info@leabox.com
www.leabox.com

Stand: Januar 2014

TRANSPORTSCHADEN / PFLEGE



Was tun bei Beschädigungen?

Bei Erhalt der Ware, bitte die Verpackung vorsichtig entfernen und prüfen ob die Ware frei von Transportschäden ist. Bei verzögerten Schadensmeldungen können wir keine Rückvergütung erstellen.

Bitte veranlassen Sie, dass der Lieferant beim Entpacken der Ware anwesend ist, bis Sie das Produkt auf Richtigkeit geprüft haben. Sollte der Lieferant nicht warten können, lassen Sie sich das bitte von ihm quittieren. Dazu den Namen und das Kfz-Kennzeichen vom Lieferanten notieren lassen. Bei erheblicher Beschädigung empfehlen wir, dass Sie die Annahme verweigern.

Bitte lassen Sie dann die Ware unverändert und informieren Sie unverzüglich unsere Kundenbetreuung oder Ihre Transportversicherung.

Halten Sie folgende Unterlagen bereit:

Schadensbestätigung bzw. Frachtbefund mit der Schadensbestätigung vom Paketdienst oder der Spedition des Lieferanten.

Bei Fragen können Sie sich gerne an unsere Kundenbetreuung wenden.

leabox-Kundenbetreuung: Telefon +49 7144 89722-0

Warum einen Briefkasten mit DIN EN 13724?

Briefkastenanlagen sind täglich und jahrelang Wind und Wetter ausgesetzt, deshalb ist es wichtig darauf zu achten, dass die Briefsendungen vollständig eingeworfen werden, damit die Einwurfsklappe schließt und kein Wasser oder Schmutz in den Briefkasten eindringen kann. Bei extremen Witterungsbedingungen gibt es keine Gewährleistung, dass Wasser oder Feuchtigkeit in die Kästen eindringen kann.

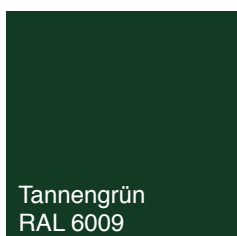
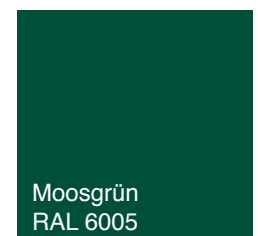
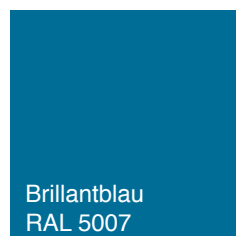
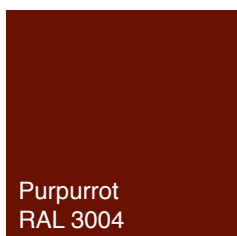
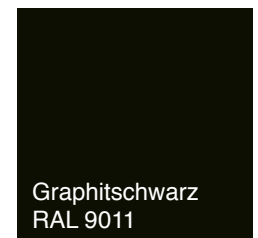
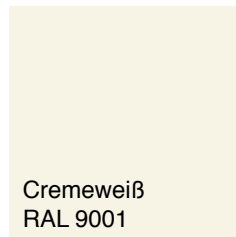
Wie sollten Sie Ihren Briefkasten pflegen?

Damit Sie lange Freude an Ihrer Briefkastenanlage haben, ist die regelmäßige Pflege und Reinigung (Edelstahl mit Edelstahlreiniger) wichtig. Insbesondere, wenn der Briefkasten in Küstennähe oder in Gegenden mit hoher Luftverschmutzung steht. Wenn Sie bemerken, dass Flugrost und Verfärbungen auftreten, sollten Sie mit einem geeigneten Reinigungsmittel die Verschmutzung entfernen.

STANDARDFARBEN*



RAL* NACH WAHL



Aufgrund der Vielfalt der Hersteller und Oberflächen, der bei Türseitenteilen zur Verwendung kommenden Beschichtungen, empfehlen wir uns hierzu die Pulverlacke zur Verfügung zu stellen, um eine optimale Farbübereinstimmung zu erzielen.

*Die Farbabbildungen entsprechen nicht dem Originalfarbton. Zur genauen Farbbestimmung nehmen Sie bitte einen RAL-Farbfächer zur Hand.

FAX: +49 (0) 71 44 / 8 97 22-10

○ Anfrage / ○ Bestellung: Freistehende Anlage

Firmenadresse:	Kommission:	Lieferadresse:
	Bauvorhaben:	
	Name Besteller:	
	Datum/Unterschrift:	

Kastenformat <input type="radio"/> 260 x 330 x 100 mm <input type="radio"/> 370 x 330 x 100 mm <input type="radio"/> 370 x 330 x 145 mm <input type="radio"/> 300 x 440 x 145 mm	Kastenformat <input type="radio"/> 260 x 110 x 385 mm <input type="radio"/> 260 x 220 x 385 mm <input type="radio"/> 260 x 330 x 385 mm <input type="radio"/> 300 x 110 x 385 mm <input type="radio"/> 300 x 165 x 385 mm <input type="radio"/> 300 x 220 x 385 mm <input type="radio"/> 300 x 330 x 385 mm	Kastenformat <input type="radio"/> 370 x 110 x 270 mm <input type="radio"/> 370 x 165 x 270 mm <input type="radio"/> 370 x 220 x 270 mm <input type="radio"/> 370 x 330 x 270 mm
Farbe <input type="radio"/> RAL 9016 <input type="radio"/> RAL 9007 <input type="radio"/> RAL _____ nach Wahl <input type="radio"/> EV1 silber eloxiert <input type="radio"/> Edelstahl <input type="radio"/> Gehäuse in RAL-Farbe wie Tür	Verkleidung <input type="radio"/> Stahl <input type="radio"/> classico 3 <input type="radio"/> tetto <input type="radio"/> scivolo 4 <input type="radio"/> scivolo 20 <input type="radio"/> Aluminium <input type="radio"/> classico 1 <input type="radio"/> classico 3 <input type="radio"/> Edelstahl <input type="radio"/> classico 1 <input type="radio"/> classico 3 <input type="radio"/> tetto <input type="radio"/> scivolo 4 <input type="radio"/> scivolo 20	Standardausführung Klappe Farbe wie Tür Weitere Optionen <input type="radio"/> Zusätzliches Namensschild, Werbung ja/nein <input type="radio"/> Stanzung für bauseitigen Schlosszylinder Hersteller / Typ: _____

Installationskasten <input type="radio"/> Sprechfeld <input type="radio"/> Lichttaster <input type="radio"/> Klingeltaster Anzahl: _____ <input type="radio"/> beleuchtet <input type="radio"/> Anti-Vandalismus-Ausführung Ständer/Gestell <input type="radio"/> Rechteckrohrständer 80 x 40 mm <input type="radio"/> 5-kant-Ständer Einbau <input type="radio"/> zum Einbetonieren <input type="radio"/> mit Fußplatten <input type="radio"/> mit Quertraverse	Skizze X = Briefkasten ● = Blind-/Installationskasten	Anzahl der Anlagen:

FAX: +49 (0) 71 44 / 8 97 22-10

○ Anfrage / ○ Bestellung: Aufputz-Anlage

Firmenadresse:	Kommission:	Lieferadresse:
	Bauvorhaben:	
	Name Besteller:	
	Datum/Unterschrift:	

Kastenformat <input type="radio"/> 260 x 330 x 100 mm <input type="radio"/> 370 x 330 x 100 mm <input type="radio"/> 370 x 330 x 145 mm <input type="radio"/> 300 x 440 x 145 mm	Kastenformat <input type="radio"/> 260 x 110 x 385 mm <input type="radio"/> 260 x 220 x 385 mm <input type="radio"/> 260 x 330 x 385 mm <input type="radio"/> 300 x 110 x 385 mm <input type="radio"/> 300 x 165 x 385 mm <input type="radio"/> 300 x 220 x 385 mm <input type="radio"/> 300 x 330 x 385 mm	Kastenformat <input type="radio"/> 370 x 110 x 270 mm <input type="radio"/> 370 x 165 x 270 mm <input type="radio"/> 370 x 220 x 270 mm <input type="radio"/> 370 x 330 x 270 mm
Verkleidung <input type="radio"/> Stahl <input type="radio"/> classico 3 <input type="radio"/> scivolo 4 <input type="radio"/> scivolo 20 <input type="radio"/> Aluminium <input type="radio"/> classico 1 <input type="radio"/> classico 3 <input type="radio"/> Edelstahl <input type="radio"/> classico 1 <input type="radio"/> classico 3 <input type="radio"/> scivolo 4 <input type="radio"/> scivolo 20	Farbe <input type="radio"/> RAL 9016 <input type="radio"/> RAL 9007 <input type="radio"/> RAL _____ nach Wahl <input type="radio"/> EV1 silber eloxiert <input type="radio"/> Edelstahl <input type="radio"/> Gehäuse in RAL-Farbe wie Tür	Standardausführung Klappe Farbe wie Tür Weitere Optionen <input type="radio"/> Zusätzliches Namensschild, Werbung ja/nein <input type="radio"/> Stanzung für bauseitigen Schlosszylinder Hersteller / Typ: _____

Installationskasten <input type="radio"/> Sprechfeld <input type="radio"/> Lichttaster <input type="radio"/> Klingeltaster Anzahl: _____ <input type="radio"/> beleuchtet <input type="radio"/> Anti-Vandalismus- Ausführung	Skizze X = Briefkasten ● = Blind-/Installationskasten	Anzahl der Anlagen:

FAX: +49 (0) 71 44 / 8 97 22-10

○ Anfrage / ○ Bestellung: Unterputz-Anlage

Firmenadresse:	Kommission:	Lieferadresse:
	Bauvorhaben:	
	Name Besteller:	
	Datum/Unterschrift:	

Kastenformat <input type="radio"/> 260 x 330 x 100 mm <input type="radio"/> 370 x 330 x 100 mm <input type="radio"/> 370 x 330 x 145 mm <input type="radio"/> 300 x 440 x 145 mm	Kastenformat <input type="radio"/> 260 x 110 x 385 mm <input type="radio"/> 260 x 220 x 385 mm <input type="radio"/> 260 x 330 x 385 mm <input type="radio"/> 300 x 110 x 385 mm <input type="radio"/> 300 x 165 x 385 mm <input type="radio"/> 300 x 220 x 385 mm <input type="radio"/> 300 x 330 x 385 mm	Kastenformat <input type="radio"/> 370 x 110 x 270 mm <input type="radio"/> 370 x 165 x 270 mm <input type="radio"/> 370 x 220 x 270 mm <input type="radio"/> 370 x 330 x 270 mm
Farbe <input type="radio"/> RAL 9016 <input type="radio"/> RAL 9007 <input type="radio"/> RAL _____ nach Wahl <input type="radio"/> EV1 silber eloxiert <input type="radio"/> Edelstahl <input type="radio"/> Gehäuse in RAL-Farbe wie Tür	Putzabdeckrahmen <input type="radio"/> 20 x 32 mm Aluminium <input type="radio"/> 25 x 50 mm Edelstahl	Standardausführung - Klappe Farbe wie Tür Weitere Optionen <input type="radio"/> Zusätzliches Namensschild, Werbung ja/nein <input type="radio"/> Stanzung für bauseitigen Schlosszylinder Hersteller / Typ: _____

Installationskasten <input type="radio"/> Sprechfeld <input type="radio"/> Lichttaster <input type="radio"/> Klingeltaster Anzahl: _____ <input type="radio"/> beleuchtet <input type="radio"/> Anti-Vandalismus-Ausführung	Skizze X = Briefkasten ● = Blind-/Installationskasten	Anzahl der Anlagen:

FAX: +49 (0) 71 44 / 8 97 22-10

○ Anfrage / ○ Bestellung: Türblenden-Anlage

Firmenadresse:	Kommission:	Lieferadresse:
	Bauvorhaben:	
	Name Besteller:	
	Datum/Unterschrift:	

Kastenformat <input type="radio"/> 260 x 330 x 100 mm <input type="radio"/> 300 x 330 x 100 mm <input type="radio"/> 370 x 330 x 100 mm <input type="radio"/> 370 x 330 x 145 mm <input type="radio"/> 300 x 440 x 145 mm	Kastenformat <input type="radio"/> 260 x 110 x 385 mm <input type="radio"/> 260 x 220 x 385 mm <input type="radio"/> 260 x 330 x 385 mm <input type="radio"/> 300 x 110 x 385 mm <input type="radio"/> 300 x 165 x 385 mm <input type="radio"/> 300 x 220 x 385 mm <input type="radio"/> 300 x 330 x 385 mm	Kastenformat <input type="radio"/> 370 x 110 x 270 mm <input type="radio"/> 370 x 165 x 270 mm <input type="radio"/> 370 x 220 x 270 mm <input type="radio"/> 370 x 330 x 270 mm <input type="radio"/> 260 x 110 x 300 mm schräg <input type="radio"/> 300 x 110 x 300 mm schräg <input type="radio"/> 260 x 220 x 300 mm schräg <input type="radio"/> 300 x 220 x 300 mm schräg
Farbe <input type="radio"/> RAL 9016 komplett <input type="radio"/> RAL 9007 komplett <input type="radio"/> RAL _____ nach Wahl (nur Front)* <input type="radio"/> Rückseite RAL wie Front (optional bei RAL-Front) <input type="radio"/> EV1 silber eloxiert (nur Front)* <input type="radio"/> Edelstahl (Front)* * Rückseite RAL 9016	Entnahmetür mit ... <input type="radio"/> Stanzung für bauseitigen Schlosszylinder Hersteller / Typ: Frontseite mit ... <input type="radio"/> Zusätzlichem Namensschild, Werbung ja/nein	Frontplatte (Front/Rückseite) <input type="radio"/> THERMO Stahl/Stahl <input type="radio"/> THERMO Alu/Alu <input type="radio"/> THERMO Alu/Stahl <input type="radio"/> THERMO Edelst./Edelst. <input type="radio"/> THERMO Edelstahl/Stahl
		Frontdicke bei thermischer Trennung <input type="radio"/> 24 mm <input type="radio"/> 28 mm <input type="radio"/> 32 mm <input type="radio"/> 36 mm

Installationskasten <input type="radio"/> Sprechfeld <input type="radio"/> Lichttaster <input type="radio"/> Klingeltaster Anzahl: _____ <input type="radio"/> beleuchtet <input type="radio"/> Anti-Vandalismus-Ausführung	Skizze X = Briefkasten ● = Blind-/Installationskasten	Anzahl der Anlagen:
	Frontmaß (= Glasmaß): Breite _____ x Höhe _____ Glasmaß = lichte Weite + 30 mm bzw. Falzmaß – 10 mm	

leabox.com

BRIEFKASTENANLAGEN

leabox GmbH

Boschstraße 3

71737 Kirchberg / Murr

Deutschland

Tel.: +49 (0) 71 44 / 8 97 22 - 0

Fax: +49 (0) 71 44 / 8 97 22 - 10

E-Mail: info@leabox.com

www.leabox.com

Ein Unternehmen der

RENZGROUP



Stand: November 2015

Druckfehler und technische Änderungen vorbehalten.